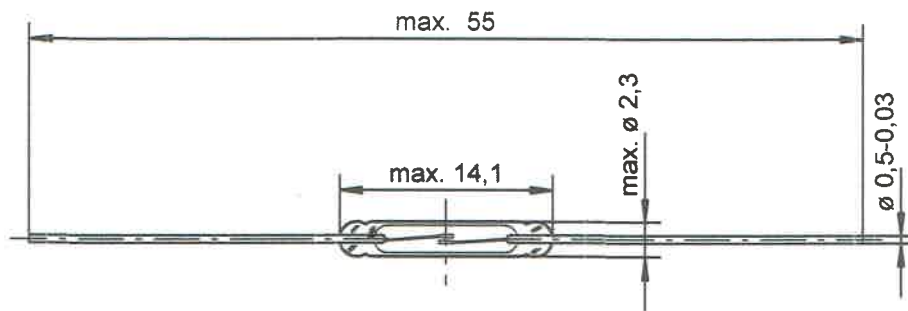


Der Miniatur Reedschalter Typ 2315 ist ein schneller Universalschalter für kleine Schaltströme und mittlere Schaltspannungen.

The miniature reedswitch type 2315 is a universal high speed reedswitch for low currents and medium switching - voltages.



Allgemeine Angaben:

General data:

1. Aufbau:

Form:

Der Reedschalter 2315 ist ein Schalter (Form A) der Miniaturgröße. Die Anschlüsse sind gasdicht in den Glaskörper eingeschmolzen und schalten unter Druck - Schutzgas.

This miniature reedswitch 2315 features a make contact. The hermetically sealed glass envelope is filled with pressurized inert gas.

2. Anwendung:

Application:

Der Reedschalter wird speziell für Relais, Tastaturen und Ähnlichem verwendet, sowie für andere schnellschaltende Sensoren. Er ist geeignet, Spannungen bis 230 V zu schalten.

This reedswitch is successfully used for relays, keyboards or in equivalent high or low speed sensors. The contact is specially designed to switch medium loads and voltages up to 230 V.

2.1	Standardbereich Standard p.i. range	[AW] [at]	15 - 35 15 - 35
	Rückfallbereich Release range	[AW] [at]	> 5 > 5
3.	<u>Technische daten:</u> <u>Technical data:</u>		
* 3.1	Max. Schaltleistung Max. switching capacity	[W / VA] [W / VA]	10 / 10 10 / 10
* 3.2	Max. Schaltspannung Max. switching voltage	[V~] [VAC]	230 230
* 3.3	Max. Schaltstrom Max. switching current	[A] [A]	0,5 0.5
* 3.4	Max. Dauerstrom im geschalteten Zustand bei 125% AWan Max. limiting current at 125% p.i.		1,0 1.0
*	Keiner dieser Parameter darf auch nur kurzzeitig überschritten werden.		
*	These parameter have to be strictly observed.		
3.5	Max. Durchgangswiderstand (Neuzustand) Max. initial contact resistance	[mOhm] [mOhm]	150 150
3.6	Min. Isolationswiderstand (@ 100V) Min. insulation resistance (@ 100V)	[Ohm] [Ohm]	10 ¹⁰ 10 ¹⁰
3.7	Min. Spannungsfestigkeit Min. dielectric strength	[V-] [VDC]	400 400
3.8	Max. Schaltfrequenz Max. switching frequency	[Hz] [Hz]	200 200
3.9	Max. Schaltzeit 125% AWan Max. operate time 125% p.i.	[ms] [ms]	1,8 1.8
3.10	Max. Abfallzeit (ohne Diode) Max. release time (without diode)	[ms] [ms]	0,05 0,05

3.11	Max. Prellzeit Max. bounce time	150% AWan 50 Hz 150% p.i. 50 cps	[ms] [ms]	0,2 0.2
3.12	Kapazität der geöffneten Kontakte Capacitance (open contacts)		[pF] [pF]	0,7 0.7
3.13	Resonanzfrequenz Resonant frequency		[Hz] [Hz]	5000 5000

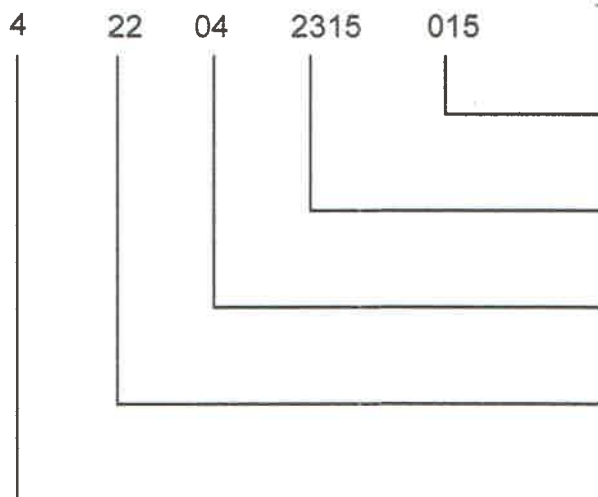
4. Umweltbedingungen

Environmental conditions

4.1	Max. Schock 11 ms, halbsinus Max. shock during 11 ms, half wave		[g] [g]	50 50
4.2	Max. Vibration 50...2000 Hz Max. vibration 50...2000 cps		[g] [g]	35 35
4.3	Arbeitstemperaturbereich Operate temperature range		[°C] [°C]	-40...+150°C -40...+150°C

5.0 Bestellangaben:

Order designation:



unterer Ansprechbereich
min. p.i. value

Schaltertyp
switch type

Anzahl der AW-Gruppen (je 5 AW)
number of at-groups (5 at step)

Produktgruppen
product group

Alternative mit Ruthenium
Alternative with Ruthenium

6.0	Meßspule Bestell - Nr. 7911.1035.001 Test coil order no. 7911.1035.001	Draht-Durchmesser 0,063 Wire diameter 0,063
	Windungszahl 10.000 Number of turns 10.000	Spulenwiderstand ca. 1900 Ohm Coil resistance ca. 1900 Ohm